

## MaxiFil Clean - Арт. №: 67 150 100

- » Выгрузка пыли без загрязнения окружающего воздуха
- » Автоматическая очистка фильтра



### Технические характеристики

<b>Арт. №</b>	<b>67 150 100</b>
<b>Фильтр</b>	
Ступени фильтрации	2
Способ фильтрации	Очищаемый фильтр
Способ очистки фильтров	Вращающееся сопло
Площадь поверхности фильтров	15 м <sup>2</sup>
Тип фильтра	Фильтрующий патрон
Фильтрующий материал	Мембрана из ePTFE
Эффективность сепарации	≥ 99,9 %
Класс фильтрации	M
Дополнительные фильтры	Циклон для крупных фракций
<b>Основные данные</b>	
Производительность	1100 м <sup>3</sup> /ч
Габариты (Ш x Г x В)	810 x 940 x 1350 мм
Вес	206 кг
Мощность двигателя	1,5 кВт
Подключаемое напряжение	3 x 400 В / 50 Гц
Номинальный ток	3,2 А
Управляющее напряжение	24 В, постоянный ток
Уровень шума	72 дБА
<b>Дополнительная информация</b>	
Сертификат IFA	класса W3
Тип вентилятора	Радиальный вентилятор
Подача сжатого воздуха	5 - 6 атм
Количество вытяжных рукавов	1
Тип вытяжного рукава	С рукавом в виде шланга
Диаметр вытяжного рукава	150 мм
Длина вытяжного рукава	2 м

### Применение

- » Подходит для работы с хромоникелевой сталью
- » Для применения на участках с высокой интенсивностью образования дыма / пыли
- » Работа в непрерывном режиме

### Преимущества

- » Безопасная и надежная эксплуатация за счет широкого поля вращения и охвата вытяжного устройства
- » Меньше перемещений вытяжного рычага благодаря особой конструкции вытяжного колпака, оптимально захватывающего поток дыма / пыли
- » Повышенная безопасность благодаря контролю загрязненности фильтра
- » Повышенная безопасность благодаря автоматической выгрузке пыли через картриджи без загрязнения окружающего воздуха
- » Высокая экономичность благодаря высокой производительности и долговечности фильтров

### Характеристики

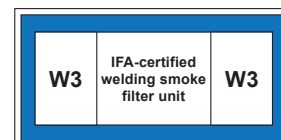
- » Автоматическая очистка фильтра
- » Вытяжной рукав длиной до 4 м
- » Автоматика «Старт/стоп» (опциональная)
- » Подсветка рабочего места (опциональная)
- » Очищаемый фильтр
- » Автоматическая выгрузка пыли без загрязнения окружающего воздуха
- » Поворотный вытяжной колпак
- » Искрогаситель

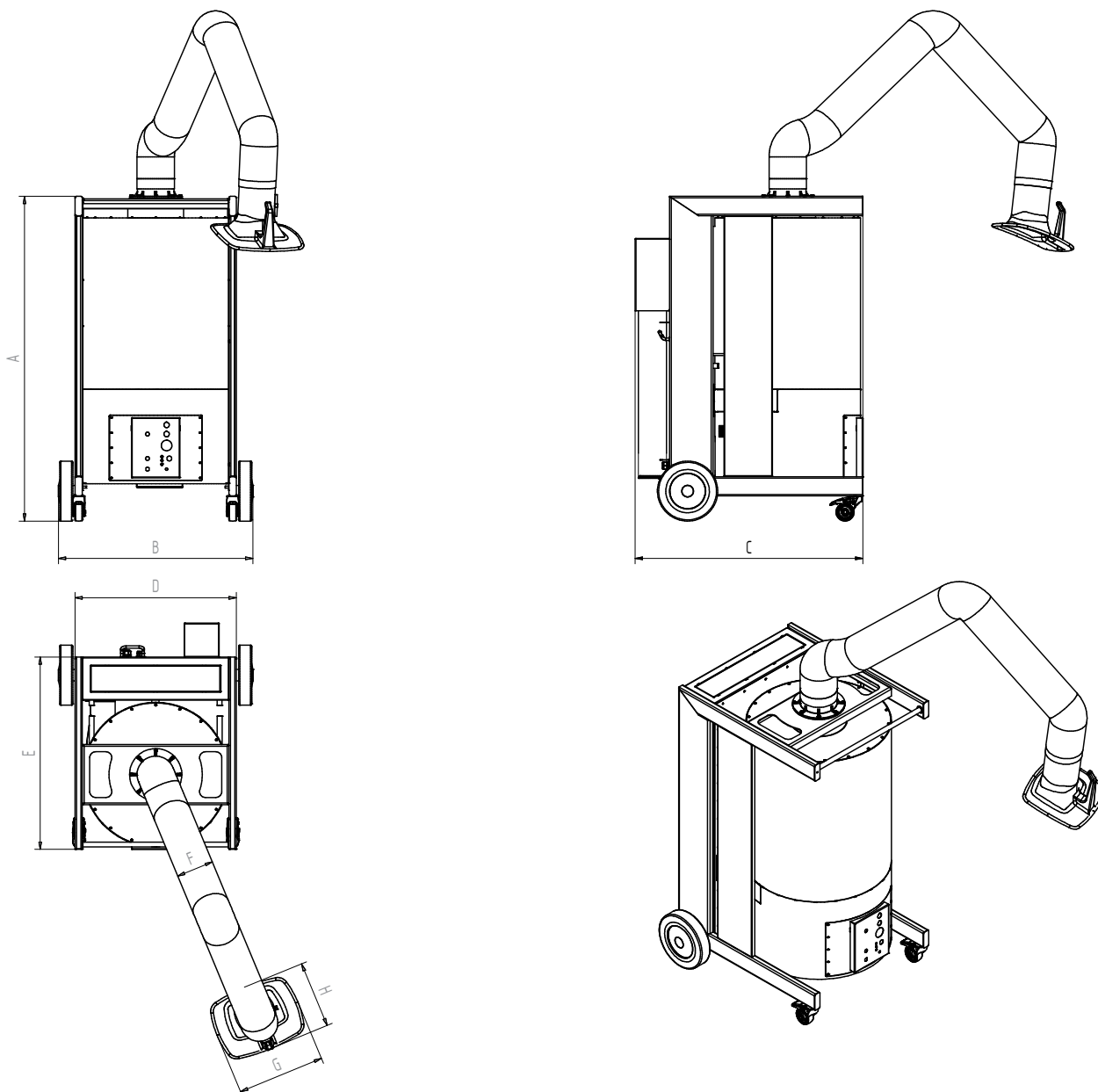
### Дополнительные аксессуары

- » Автоматика «Старт/стоп»
- » Подсветка рабочего места, включая выключатель на вытяжном колпаке



Защита от пыли и дыма, проникающих в легочные альвеолы  
Степень очистки > 99 % частиц < 0,4 мкм





### Технические характеристики

#### Габариты

A	1350 мм
B	810 мм
C	940 мм
D	665 мм
E	798 мм
F	150 мм
G	360 мм
H	295 мм